

KARTA KATALOGOWA

Nazwa: Czujnik temperatury rezystancyjny głowicowy typ CTP550 z wymiennym wkładem pomiarowym

Typ: EG-CTP550

Zastosowanie:

- instalacje technologiczne w różnych gałęziach przemysłu
- pomiar elementów budowy maszyn
- systemy klimatyzacji
- instalacje grzewcze

Dane techniczne:

- głowica typu B aluminiowa 150 C (inna na zapytanie).
- zakres pomiarowy -50...150
- osłona wykonana ze stali 1.4571 (na życzenie inna)
- wymienny wkład pomiarowy

Opis:

Czujnik wykonany z aluminiowej głowicy przyłączeniowej oraz rezystancyjnego czujnika umieszczonego wewnątrz stalowej osłony. Wykonanie ze sprężynującym wkładem pomiarowy umożliwiającym wymianę wadliwego czujnika bez konieczności demontażu całego zespołu pomiarowego.

| średnica osłony [mm] | średnica wkładu pomiarowego [mm] | rodzaje połączeń | | | |
|----------------------|----------------------------------|------------------|------------------|------------------|--------------|
| | | 1xPt100 | | | 2xPt100 |
| ∅9 | ∅6 | 2- przewodowy | 3- przewodowy | 4- przewodowy | 2-przewodowy |
| ∅6 | ∅3 | 2- przewodowy | 3- przewodowy | 4- przewodowy | 2-przewodowy |

Przy zamówieniu prosimy podać następujące parametry:

1. Wykonanie:

1xPt100, 2xPt100 lub 1xPt100 z przetwornikiem pomiarowym 4...20mA

2. Rodzaj zamka:

głowica zamykana na wkręt lub na zatrząsk

3. Długość:

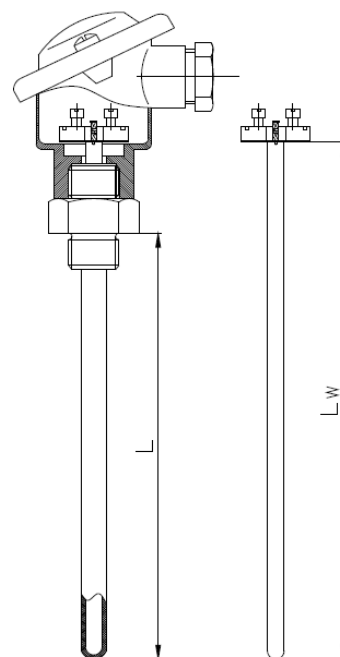
100 mm, 200 mm, 500 mm lub 1000 mm

4. Średnica osłony/wkładu:

osłona ∅9 z wymiennym wkładem ∅6 lub osłona ∅6 z wymiennym wkładem ∅3

5. Typ gwintu przyłączeniowego:

M10x1, M20x1,5 lub G1/2"



6. Klasa wykonania:

klasa A wg PN-EN 60751 lub klasa B wg PN-EN 60751

7. Rodzaj podłączenia:

2-przewodowy, 3-przewodowy lub 4-przewodowy

8. Zakres pomiarowy przetwornika:

zakres pomiarowy 0...100C lub zakres pomiarowy 0...200C

Czujnik temperatury CTP550 bez wkładu pomiarowego lub/i z wbudowanym przetwornikiem temperatury na zapytanie: info@egsystem-sklep.pl