

KARTA KATALOGOWA

Nazwa: Czujnik temperatury rezystancyjny głowicowy typ CTP551S z wymiennym wkładem pomiarowym

Typ: EG-CTP551S

Zastosowanie:

- instalacje technologiczne w różnych gałęziach przemysłu
- pomiar elementów budowy maszyn
- systemy klimatyzacji
- instalacje grzewcze

Dane techniczne:

- głowica typu B aluminiowa 150 C (inna na zapytanie).
- zakres pomiarowy -200...+550C
- osłona wykonana ze stali 1.4541 lub 1.4571 (na życzenie inna)
- wymienny wkład pomiarowy

Opis:

Czujnik wykonany z aluminiowej głowicy przyłączeniowej oraz rezystancyjnego czujnika umieszczonego wewnątrz stalowej osłony. Wykonanie ze sprężynującym wkładem pomiarowym umożliwiającym wymianę wadliwego czujnika bez konieczności demontażu całego zespołu pomiarowego.

Stała głębokość zanurzenia określona przez zamawiającego.



średnica osłony [mm]	średnica wkładu pomiarowego [mm]	rodzaje połączeń			
		1xPt100			2xPt100
∅9	∅6	2-przewodowy	3-przewodowy	4-przewodowy	2-przewodowy
∅6	∅3	2-przewodowy	3-przewodowy	4-przewodowy	2-przewodowy

Przy zamówieniu prosimy podać następujące parametry:

1. Wykonanie:

1xPt100, 2xPt100 lub 1xPt100 z przetwornikiem pomiarowym 4...20mA

2. Rodzaj zamka:

głowica zamykana na wkręt lub na zatrzask

3. Długość L:

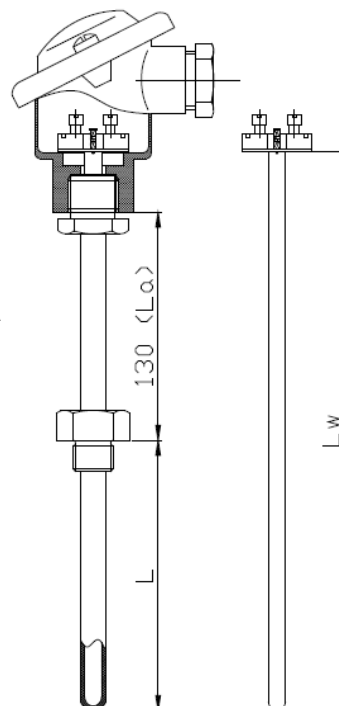
100 mm, 200 mm, 500 mm lub 1000 mm

4. Długość La:

standardowa długość La=130mm lub inna

5. Średnica osłony/wkładu:

osłona ∅12 z wymiennym wkładem ∅6, osłona ∅9 z wymiennym wkładem ∅6 lub osłona ∅6 z wymiennym wkładem ∅3



6. Typ gwintu przyłączeniowego:

M10x1, M20x1,5 lub G1/2"

7. Klasa wykonania:

klasa A wg PN-EN 60751 lub klasa B wg PN-EN 60751

8. Rodzaj podłączenia:

2-przewodowy, 3-przewodowy lub 4-przewodowy

9. Zakres pomiarowy przetwornika:

zakres pomiarowy 0...100C lub zakres pomiarowy 0...200C

Czujnik temperatury CTP551S bez wkładu pomiarowego lub/i z wbudowanym przetwornikiem temperatury na zapytanie: info@egsystem-sklep.pl