

## **KARTA KATALOGOWA**

**Nazwa:** Czujnik temperatury termoelektryczny głowicowy typ TTP550 z wymiennym wkładem pomiarowym

**Typ:** EG-TTP550

### **Zastosowanie:**

- instalacje technologiczne w różnych gałęziach przemysłu
- pomiar elementów budowy maszyn
- systemy klimatyzacji
- instalacje grzewcze

### **Dane techniczne:**

- głowica typu B aluminiowa 150 C (inna na zapytanie)
- zakres pomiarowy -50...150C
- osłona wykonana ze stali 1.4571 (na życzenie inna)
- wymienny wkład pomiarowy

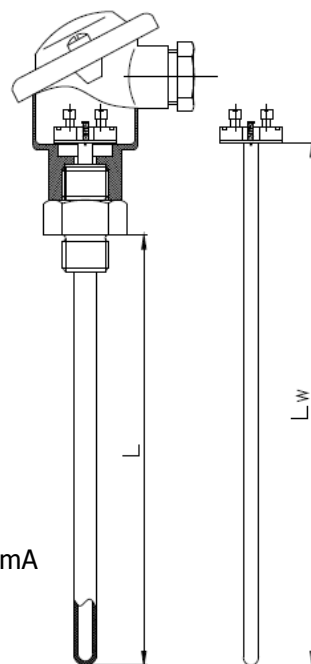
### **Opis:**

Czujnik wykonany z aluminiowej głowicy przyłączeniowej oraz termoelektrycznego czujnika umieszczonego wewnątrz stalowej osłony. Wykonanie ze sprężynującym wkładem pomiarowym umożliwiającym wymianę wadliwego czujnika bez konieczności demontażu całego zespołu pomiarowego.

średnica osłony [mm]	średnica wkładu pomiarowego [mm]
∅9	∅6
∅6	∅3

Przy zamówieniu prosimy podać następujące parametry:

1. Wykonanie:  
pojedynczy, podwójny lub pojedynczy z przetwornikiem pomiarowym 4...20mA
2. Typ termoelementu:  
termoelement typu J (Fe-CuNi), typu K (NiCr-Ni) lub typu N (NiCrSi-NiSi)
3. Rodzaj zamka:  
głowica zamykana na wkręt lub zatrzask
4. Długość:  
100 mm, 200 mm, 500 mm lub 1000 mm
5. Średnica osłony/wkładu:  
osłona ∅9 z wymiennym wkładem ∅6 lub osłona ∅6 z wymiennym wkładem ∅3



6. Typ gwintu przyłączeniowego:

M10x1, M20x1,5 lub G1/2"

7. Rodzaj spoiny pomiarowej:

spoina odizolowana od osłony, spoina uziemiona z osłoną lub spoiny odizolowane od siebie i osłony (dla podwójnego)

8. Klasa wykonania:

klasa 1 wg PN-EN 60584-2 lub klasa 2 wg PN-EN 60584-2

9. Zakres pomiarowy przetwornika:

zakres pomiarowy 0...700C lub zakres pomiarowy 0...1200C

Czujnik temperatury TTP550 bez wkładu pomiarowego lub/i z wbudowanym przetwornikiem temperatury na zapytanie: info@egsystem-sklep.pl