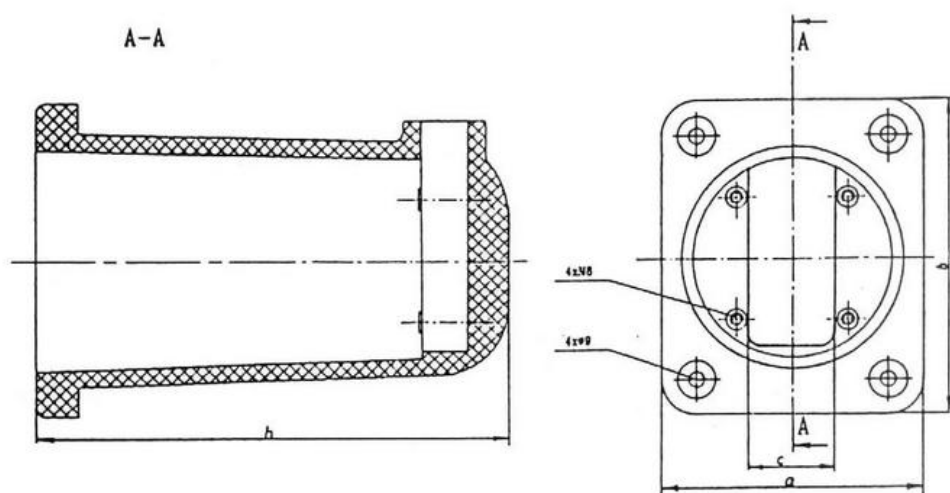


## KARTA KATALOGOWA

**Nazwa:** Izolator IPW

**Typ:** EG-IPW

Izolatory przepustowo-wsporcze wewnętrzne z lanego tworzywa epoksydowego są przeznaczone do zapewnienia izolacji zestyków między przedziałowych w rozdzielnicach przedziałowych o przegrodach metalowych.



| Typ izolatora        | a   | b   | c  | h   |
|----------------------|-----|-----|----|-----|
| IPW RV2 – 17,5 / 1,6 | 150 | 180 | 47 | 267 |
| IPW RV2 – 17,5 / 2,5 | 200 | 200 | 74 | 267 |
| IPW RV2 – 24 / 1,25  | 200 | 200 | 36 | 357 |

| Typ izolatora                   |      | IPW RV<br>2-17,5/1,6        |                    |      |                    | IPW RV<br>2-17,5/2,5 |      | IPW RV<br>2-24/1,25 |
|---------------------------------|------|-----------------------------|--------------------|------|--------------------|----------------------|------|---------------------|
|                                 |      | 12                          |                    | 17,5 |                    | 12                   | 17,5 | 24                  |
| Napięcie znamionowe             | [kV] | 12                          |                    | 17,5 |                    | 12                   | 17,5 | 24                  |
| Prąd znamionowy                 | [A]  | 1250                        | 1600 <sup>1)</sup> | 1250 | 1600 <sup>1)</sup> | 2500                 | 1250 | 1250                |
| Prąd znamionowy 1-sek           | [kA] | 31,5                        |                    |      |                    | 40                   | 25   | 25                  |
| Prąd znamionowy szczytowy       | [kA] | 80                          |                    |      |                    | 100                  | 63   | 63                  |
| Napięcie probiercze przemienne* | [kV] | 28                          |                    | 38   |                    | 28                   | 38   | 50                  |
| Napięcie probiercze udarowe*    | [kV] | 75                          |                    | 95   |                    | 75                   | 95   | 125                 |
| Wytrzymałość mechaniczna*       | [N]  | 2000 [ 6000 ] <sup>2)</sup> |                    |      |                    | 2000                 | 2000 | 2000                |
| Masa części izolacyjnej         | [kg] | 2,6                         |                    |      |                    | 4,6                  | 5    | 5                   |

\* dla warunków próby określonych w Aprobacie Technicznej AT/96-02-0034

1) przy zastosowaniu w polu rozdzielnic o łącznej powierzchni otworów wentylacyjnych co najmniej 1000 cm<sup>2</sup>.

2) wartość 6000 N uzyskana w badaniach na zgodność z Aprobata Techniczną.

Wymagania i zakres badań - Aprobata Techniczna nr AT/96-02-0034 "Izolatory przepustowo-wsporcze o napięciu znamionowym do 24 kV z lanego tworzywa epoksydowego"  
 -opracowanie COBR "Elektromontaż" luty 1997 r.