

KARTA KATALOGOWA

Nazwa: Hak ewakuacyjny HEM-B / HED-B

Numer katalogowy EG System: EG-HEM-B / EG-HED-B

Haki ewakuacyjne przeznaczone są do odciągania człowieka lub jego kończyn od urządzenia będącego pod napięciem, co stwarza możliwość podjęcia natychmiastowej akcji reanimacyjnej bez konieczności oczekiwania na odłączenie urządzenia spod napięcia.

Hak ewakuacyjny mały HEM-B służy do odciągnięcia kończyn (ręki lub nogi) i może być stosowany przy urządzeniach o napięciu znamionowym do 1 kV.

Hak ewakuacyjny duży HED-B służy do przesunięcia całej osoby (za pas lub klatkę piersiową) i może być stosowany przy urządzeniach o napięciu znamionowym do 30 kV.

Hak wykonany jest na bazie rury szkłoepoksydowej wypełnianej pianką poliuretanową w stosowanej powszechnie do produkcji drążków izolacyjnych UDI. Długość części izolacyjnej zapewnia skuteczne odizolowanie ratownika w czasie wykonywania czynności ewakuacyjnych. Ogranicznik dzieli jednoznacznie rurę na część chwytową i izolacyjną. Końcówka w kształcie haka zabezpieczonego warstwą izolacyjnego tworzywa sztucznego daje możliwość odpowiedniego uchwycenia tułowia uszkodzonego lub jego kończyny. Rękojeść w części chwytowej ułatwia manipulowanie hakiem i wywieranie odpowiedniej siły poosiowej podczas akcji ratowniczej. Ze względu na charakter pracy (stała gotowość do użycia) hak nie posiada opakowania jednostkowego (pokrowca), a jest jedynie zabezpieczony przed uszkodzeniem w czasie transportu za pomocą papieru pakowego.

Dokumenty związane:

PN-EN 60832-1:2010 Prace pod napięciem. Drążki izolacyjne i narzędzia wymienne.

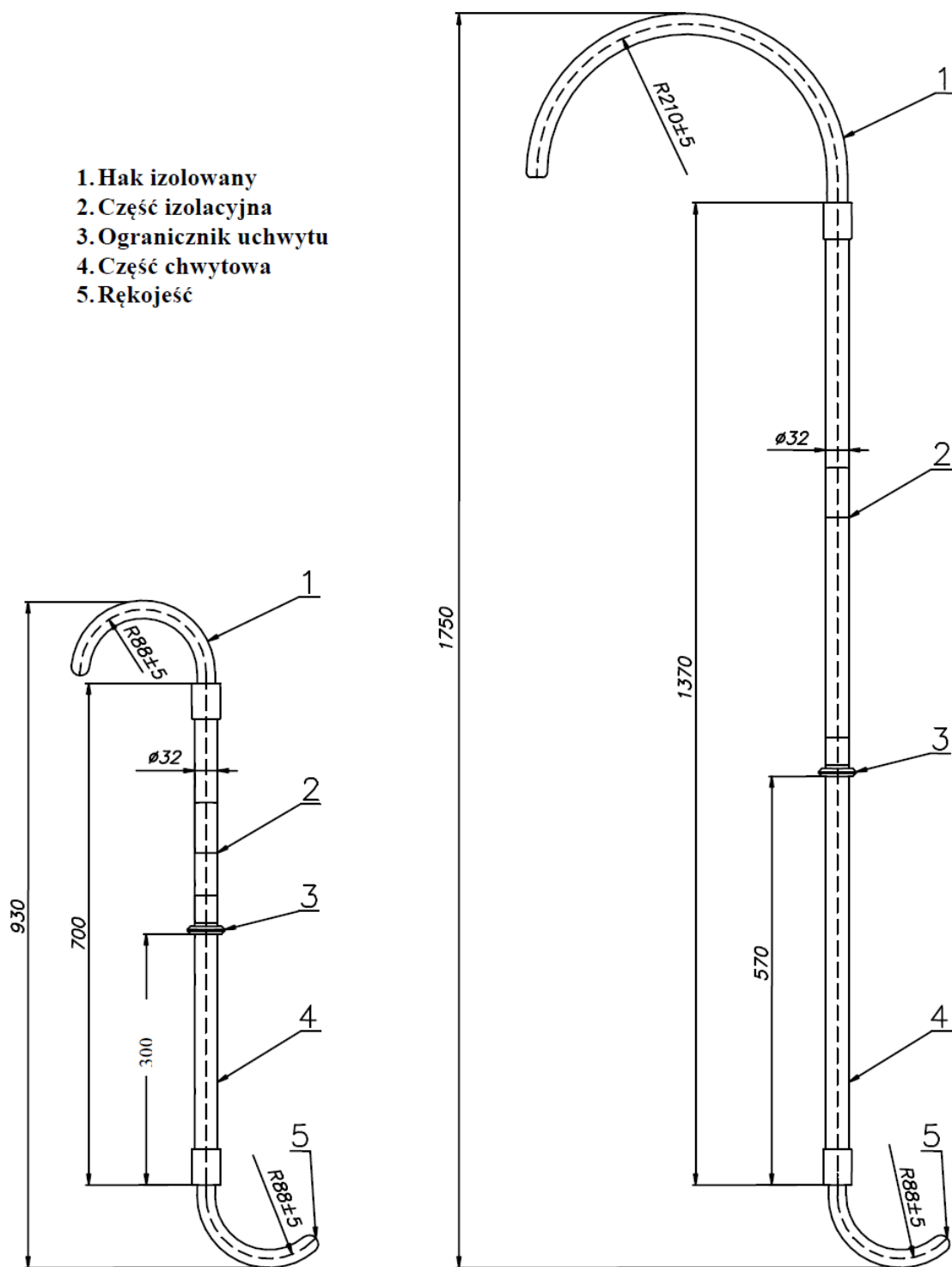
Część 1: Drążki izolacyjne (oryg.).

PN-EN 60855:1999 Rury izolacyjne wypełnione pianką i pręty pełne do prac pod napięciem.

WTO-7/02 Hak ewakuacyjny HEM-B oraz HED-B.



1. Hak izolowany
2. Część izolacyjna
3. Ogranicznik uchwyty
4. Część chwytowa
5. Rękojeść



Hak ewakuacyjny mały HEM-B

Hak ewakuacyjny duży HED-B