

KARTA KATALOGOWA

Nazwa: Zaciski transformatorowe EG-MK-4

Typ: EG-MK-4

Przeznaczenie:

Realizacja połączeń przewodów szynowych o szerokości do 60 mm po stronie niskiego napięcia stacji transformatorowych.

Materiał:

- Mosiądz kuty - ocynkowany
- Śruby dociskowe – stal nierdzewna

Przyłączalność:

Zacisk nakręcający na sworznie przyłączeniowe transformatora (M12, M16, M20 i M30x2), zaciskany i blokowany jedną śrubą M8.

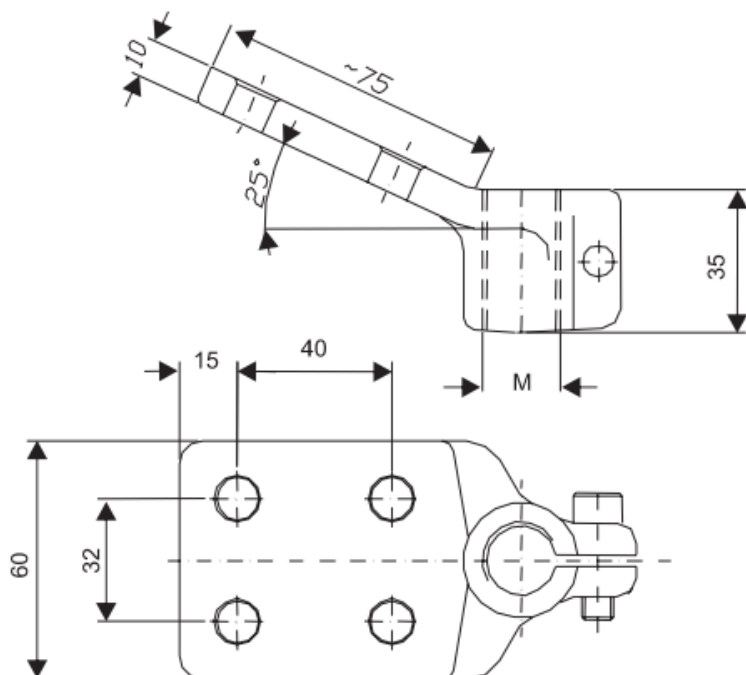
Zaciski wykonywane są dla:

- M12 - prąd znamionowy I=250A dla mocy transformatora do 160 kVA
- M16 - prąd znamionowy I=400A dla mocy transformatora do 250 kVA
- M20 - prąd znamionowy I=630A dla mocy transformatora do 250-400 kVA

Dostępne modele:

Numer katalogowy	Gwint przyłączeniowy	I max [A]	Moc transformatora
EG-MK-4/12	M 12	250	do 160 kVA
EG-MK-4/16	M 16	400	do 200 kVA
EG-MK-4/20	M 20	630	do 250/400 kVA

Rysunek techniczny:



Możliwość połączenia szyn pod kątem 25°

