

## **KARTA KATALOGOWA**

**Nazwa:** Obudowy modułowe

**Typ:** EG-39

### **Opis:**

Szeroka gama obudów modułowych dostępnych w różnych rozmiarach i wykonaniach. Obudowy wykonane są z wysokiej jakości tworzywa sztucznego., posiadają wysoki stopień ochrony przed czynnikami zewnętrznymi.

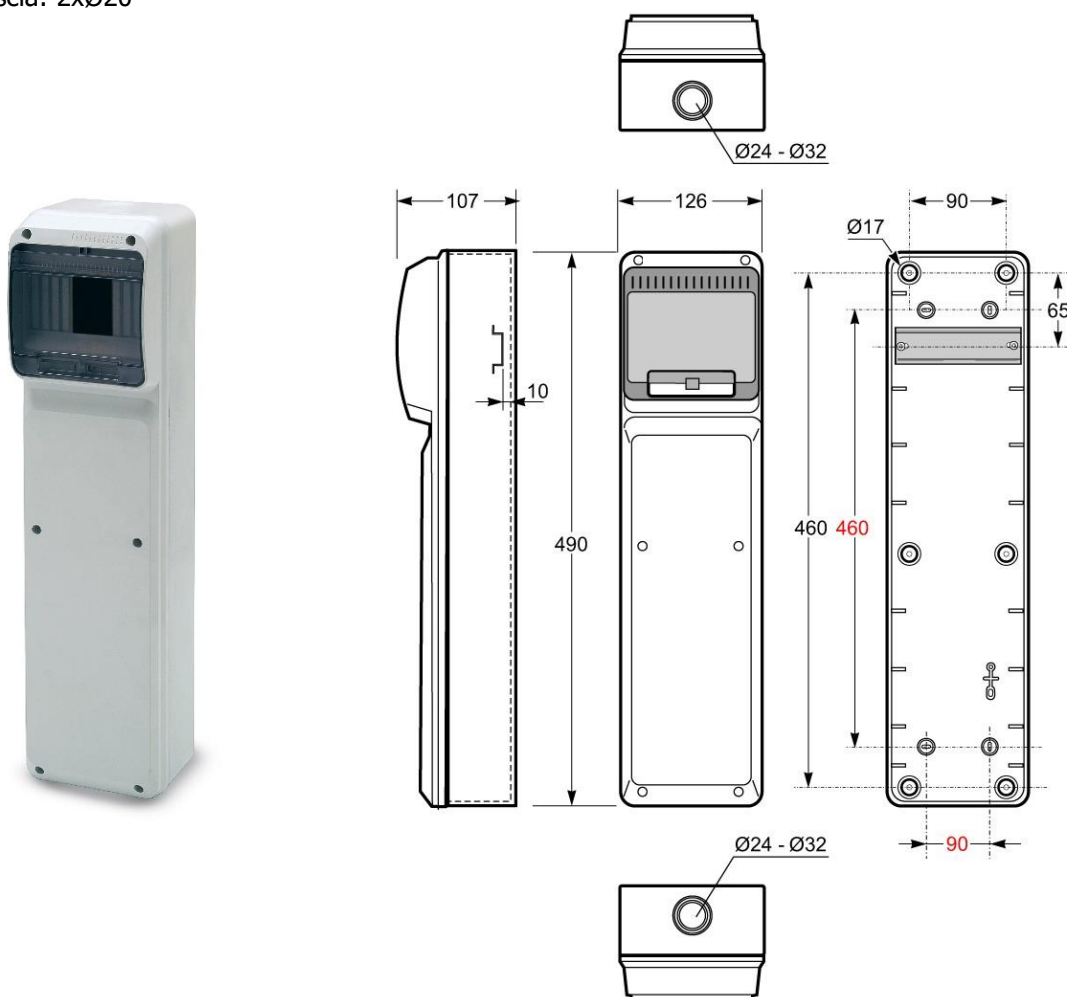
### **Cechy wspólne dla wszystkich modeli:**

- Klasa szczelności: IP65
- Wysoka odporność na uderzenia: IK-08
- Temperatura pracy: -25°C do +80°C
- Obudowy zgodne są z normą: EN 62208

### **Dostępne modele obudów:**

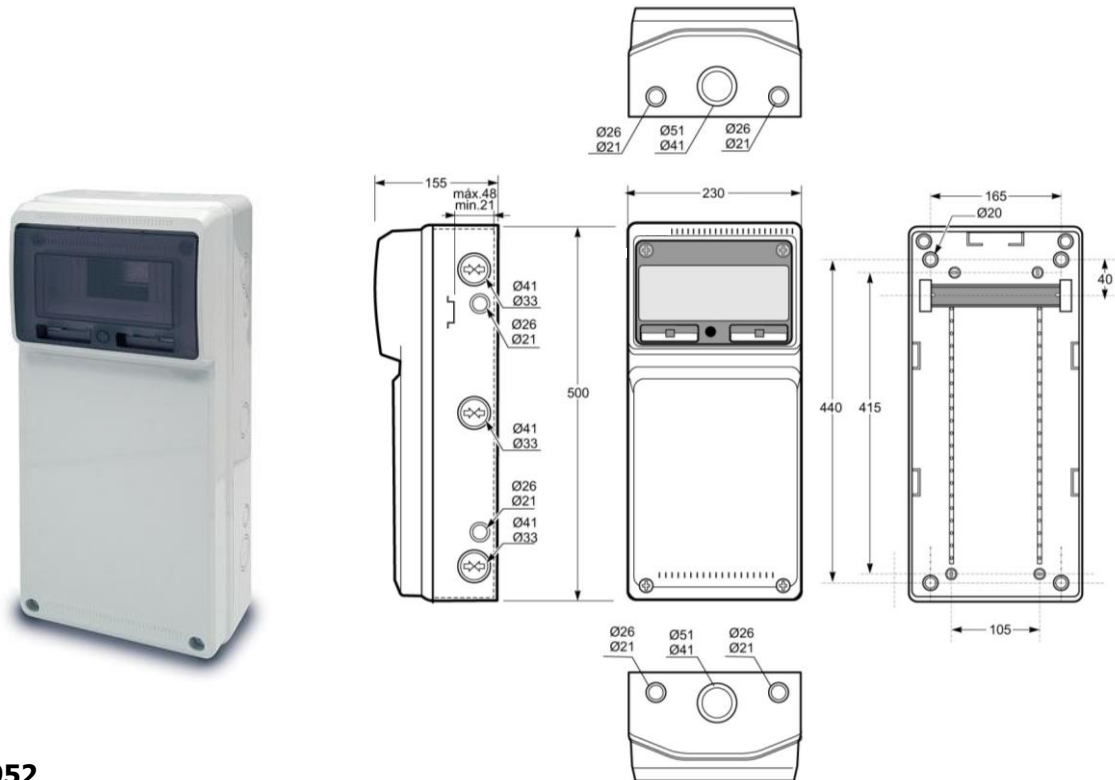
#### **EG-3950**

- Liczba modułów: 6
- Wymiary: 490 x 126 x 107 mm
- Wejścia: 2xØ20



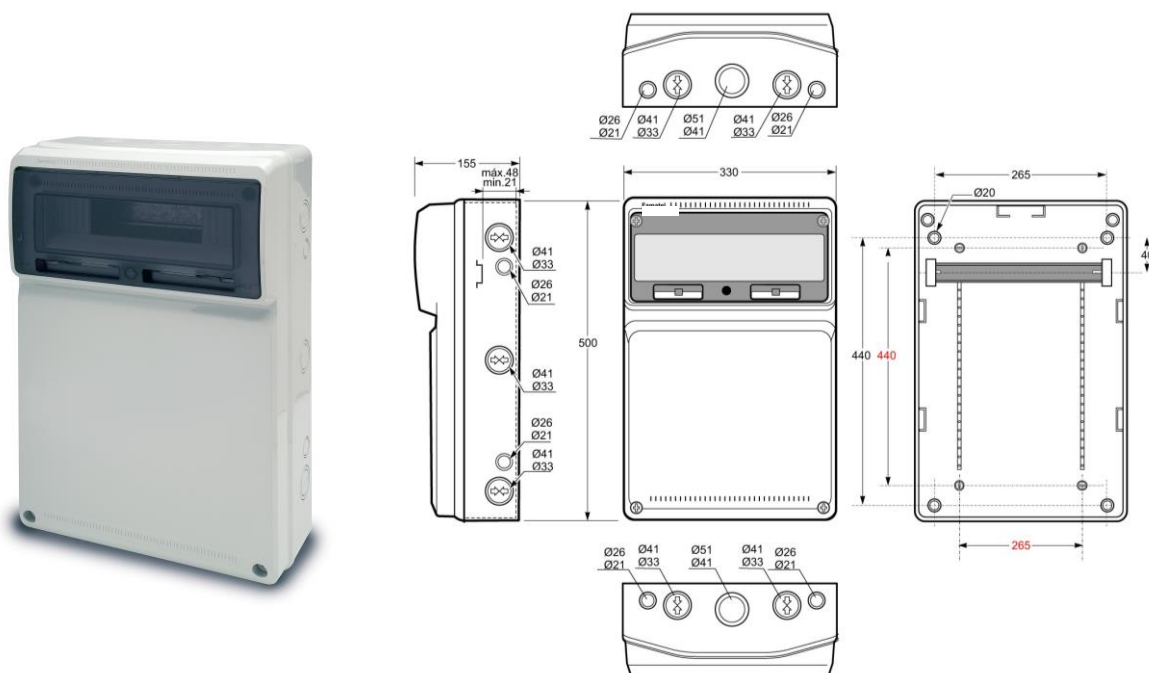
### EG-3951

- Liczba modułów: 8
- Wymiary: 500 x 230 x 155 mm
- Wejścia: 3xØ40-Ø32 + 2xØ25-Ø20 / 2xØ25-Ø20 + 1xØ40-Ø32



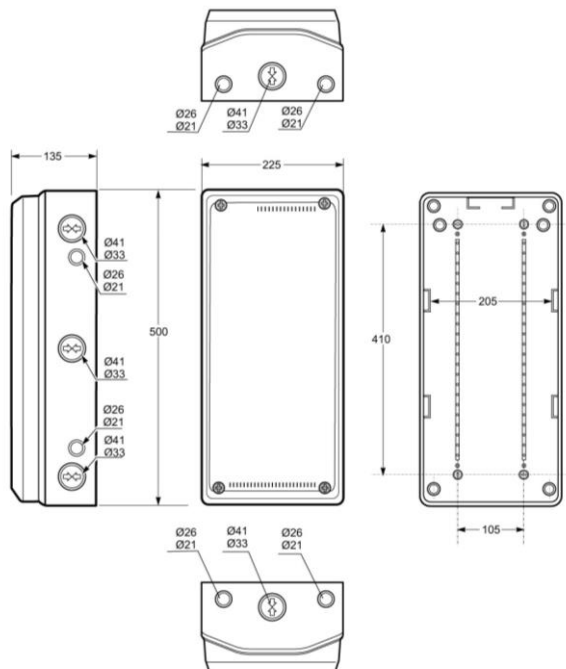
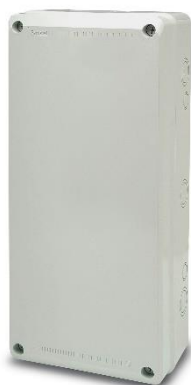
### EG-3952

- Liczba modułów: 16
- Wymiary: 500 x 330 x 155 mm
- Wejścia: 3xØ40-Ø32 + 2xØ25-Ø20 / 2xØ40-Ø32 + 2xØ25-Ø20 + 1xØ50-Ø40



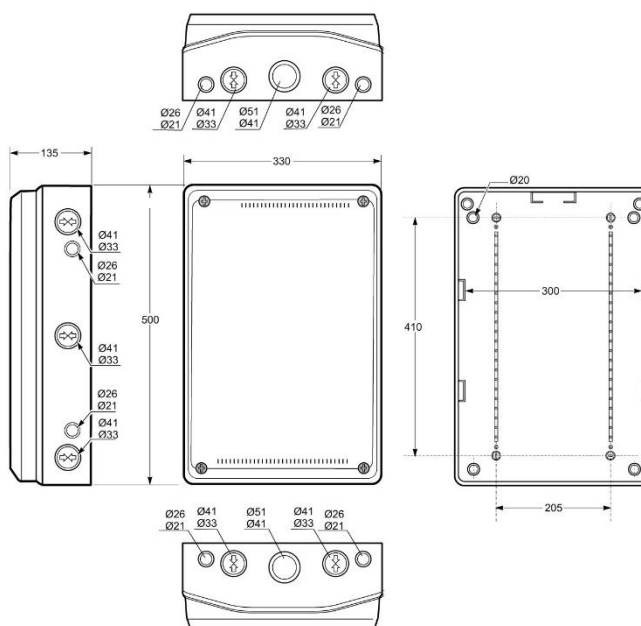
### EG-3953

- Wymiary: 500 x 225 x 135 mm
- Wejścia: 3xØ40-Ø32 + 2xØ25-Ø20 / 2xØ25-Ø20 + 1xØ40-Ø32



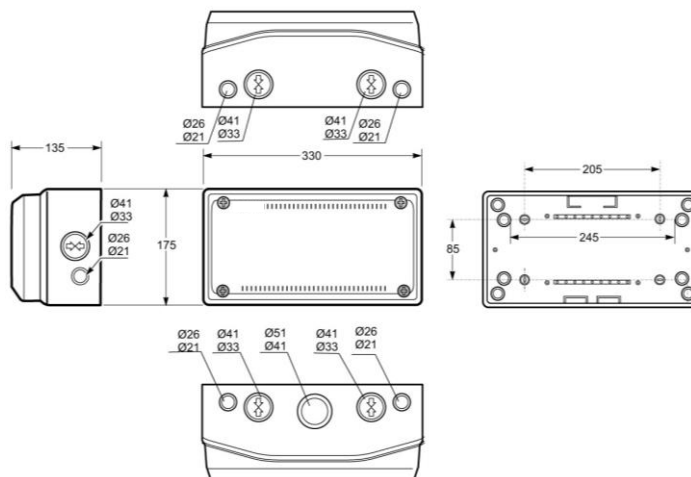
### EG-3954

- Wymiary: 500 x 330 x 155 mm
- Wejścia: 3xØ40-Ø32 + 2xØ25-Ø20 / 2xØ40-Ø32 + 2xØ25 -Ø20 + 1xØ50 -Ø40



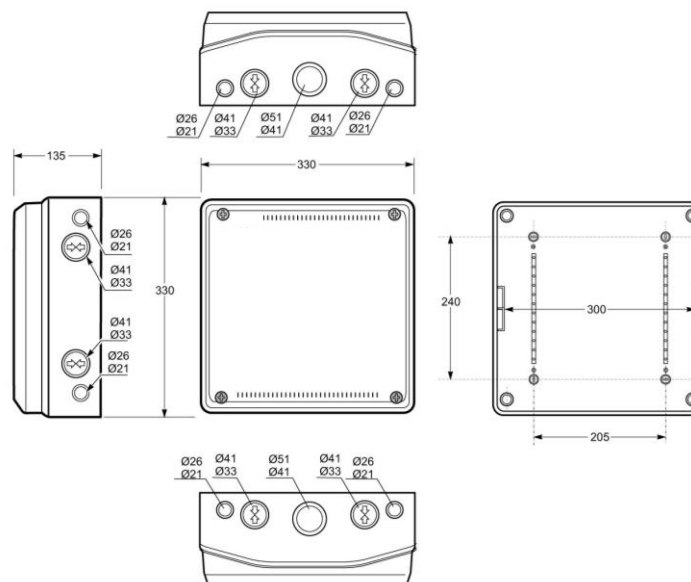
### EG-3955

- Wymiary: 175 x 330 x 135 mm
- Wejścia: 1xØ40-Ø32 + 1xØ25-Ø20 / 2xØ40-Ø32 + 2xØ25-Ø20 + 1xØ50-Ø40 / 2xØ40-Ø32 + 2xØ25-Ø20



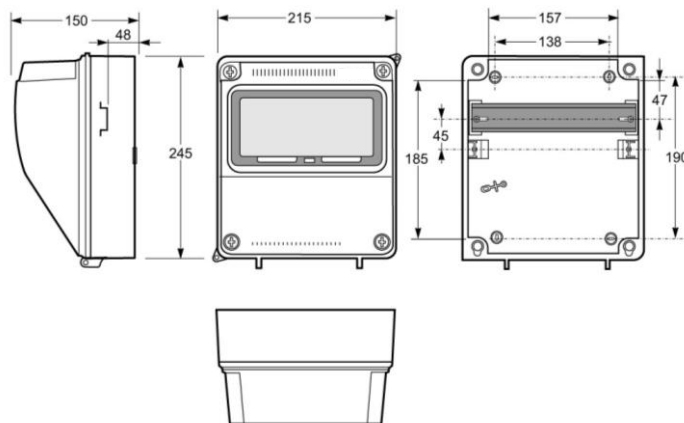
### EG-3956

- Wymiary: 330 x 330 x 135 mm
- Wejścia: 2xØ40-Ø32 + 2xØ25-Ø20 / 2xØ40-Ø32 + 2xØ25-Ø20 + 1xØ50-Ø40



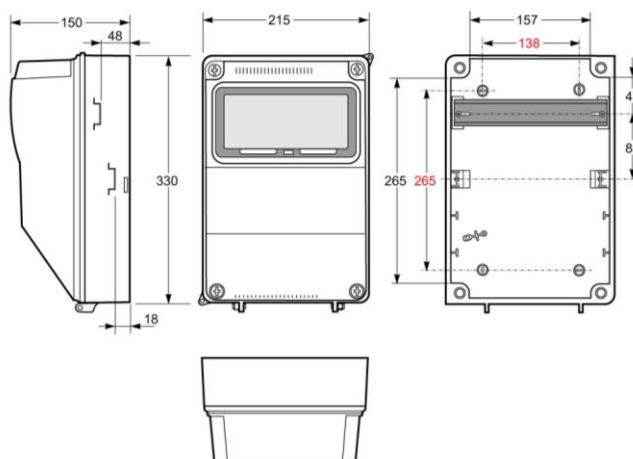
### EG-3957

- Liczba modułów: 9
- Wymiary: 245 x 215 x 150 mm



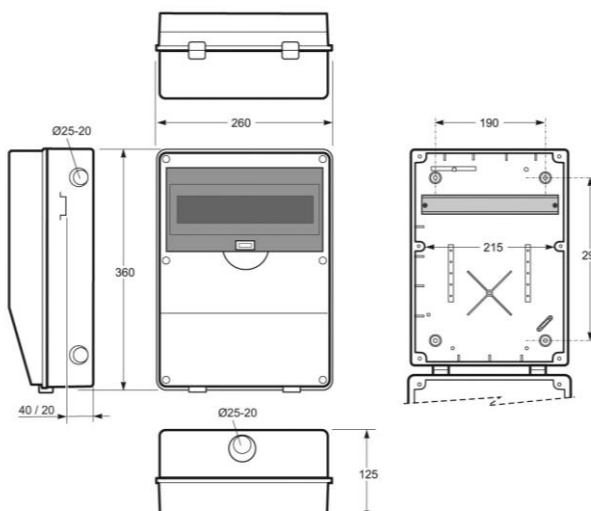
### EG-3958

- Liczba modułów: 9
- Wymiary: 330 x 215 x 150 mm



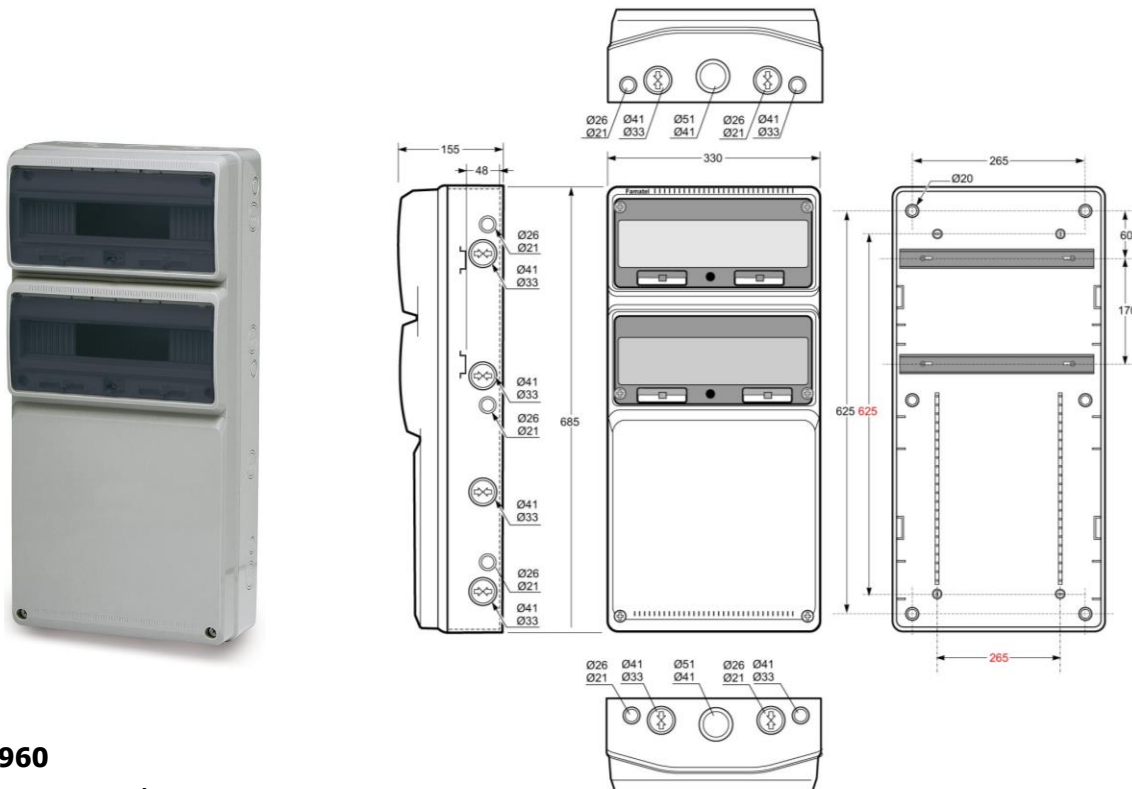
### EG-3959

- Liczba modułów: 9
- Wymiary: 360 x 260 x 125 mm



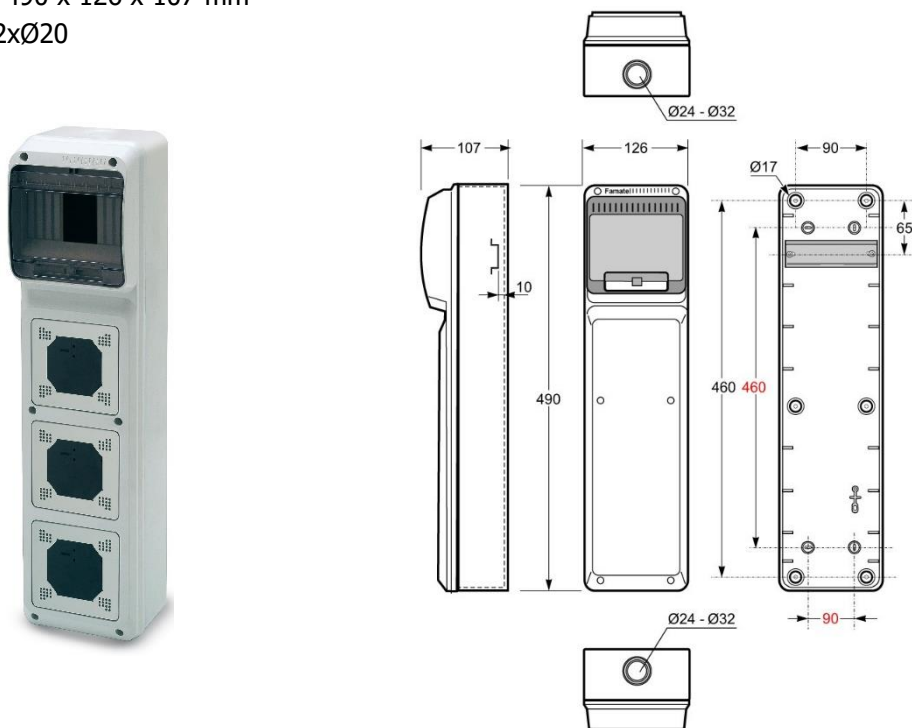
### EG-3977

- Liczba modułów: 9
- Wymiary: 685 x 330 x 155 mm
- Wejścia: 3xØ25-Ø20 + 4xØ40-Ø32 / 2xØ25-Ø20 + 2xØ40-Ø32 + 1xØ50-Ø40



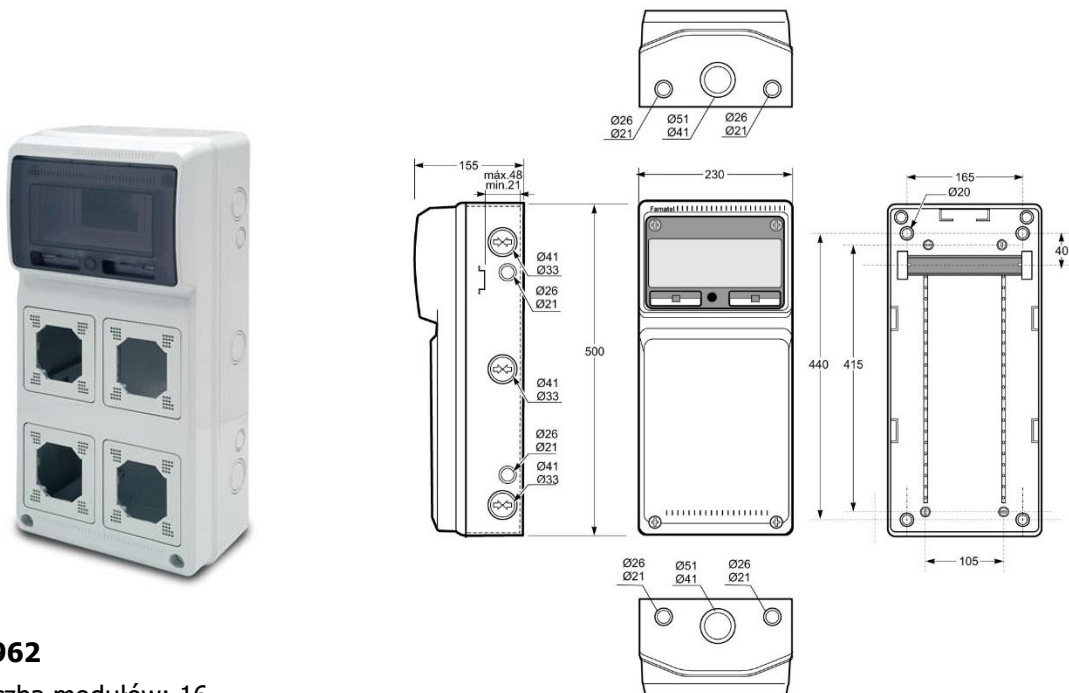
### EG-3960

- Liczba modułów: 6
- Liczba otworów na gniazda: 3
- Wymiary: 490 x 126 x 107 mm
- Wejścia: 2xØ20



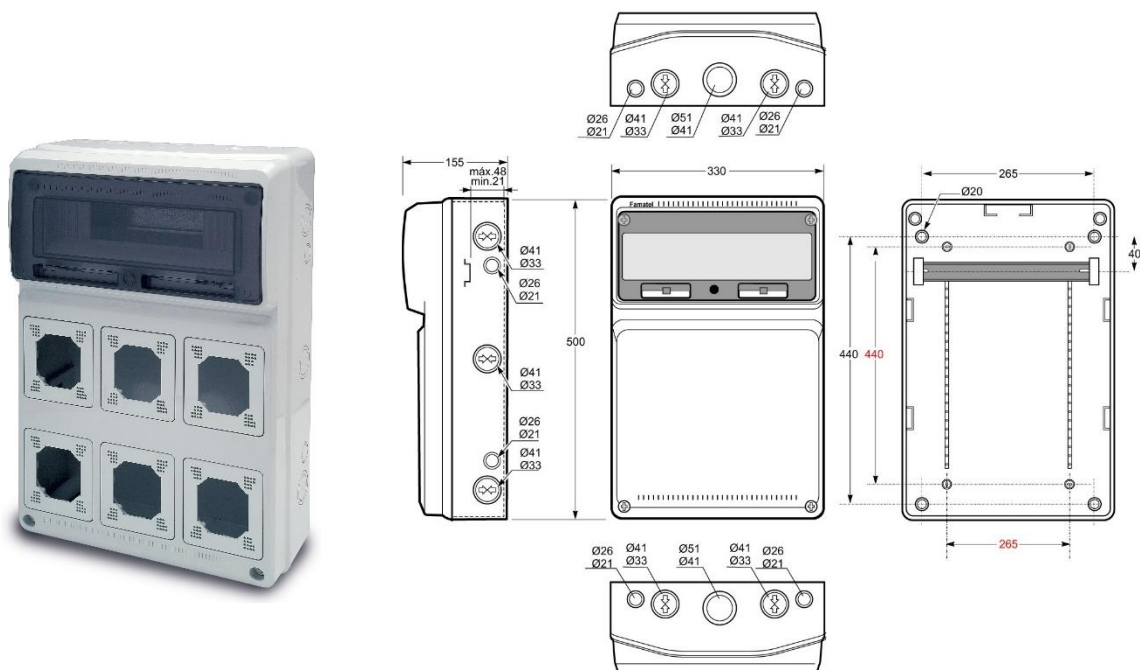
### EG-3961

- Liczba modułów: 8
- Liczba otworów na gniazda: 4
- Wymiary: 500 x 230 x 155 mm
- Wejścia: 3xØ40-Ø32 + 2xØ25-Ø20 / 2xØ25-Ø20 + 1xØ40-Ø32



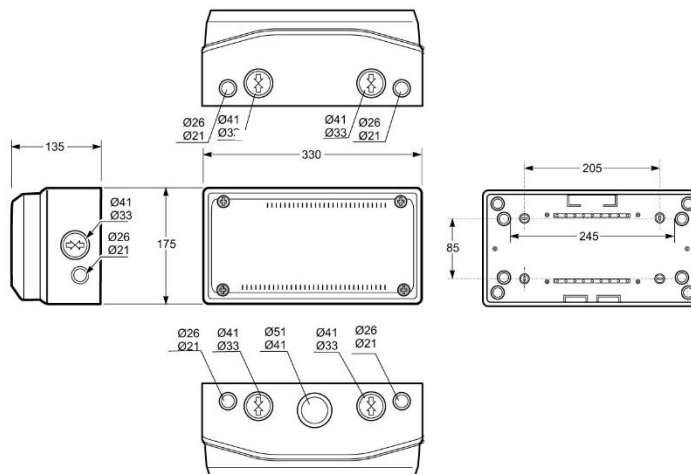
### EG-3962

- Liczba modułów: 16
- Liczba otworów na gniazda: 6
- Wymiary: 500 x 330 x 155 mm
- Wejścia: 3xØ40-Ø32 + 2xØ25-Ø20 / 2xØ40-Ø32 + 2xØ25-Ø20 + 1xØ50-Ø40



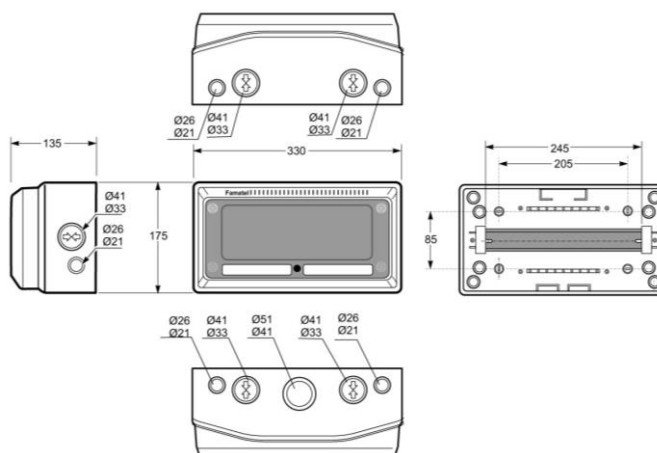
### EG-3963

- Liczba otworów na gniazda: 3
- Wymiary: 175 x 330 x 135 mm
- Wejścia: 1xØ40-Ø32 + 1xØ25-Ø20 / 2xØ40-Ø32 + 2xØ25-Ø20 + 1xØ50-Ø40 / 2xØ40-Ø32 + 2xØ25-Ø20



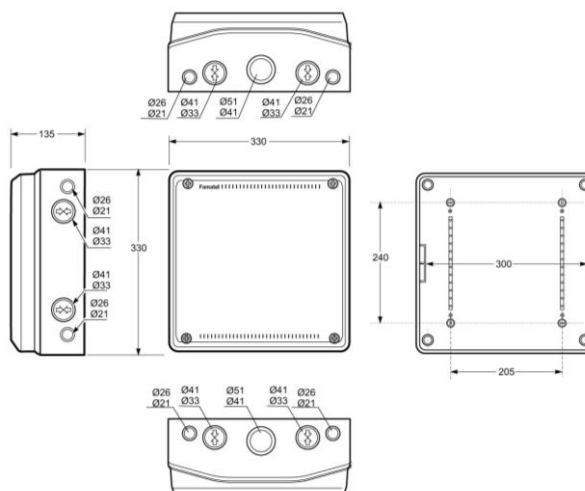
### EG-3964

- Liczba modułów: 13
- Wymiary: 175 x 330 x 135 mm
- Wejścia: 1xØ40-Ø32 + 1xØ25-Ø20 / 2xØ40-Ø32 + 2xØ25-Ø20 + 1xØ50-Ø40 / 2xØ40-Ø32 + 2xØ25-Ø20



### EG-3966

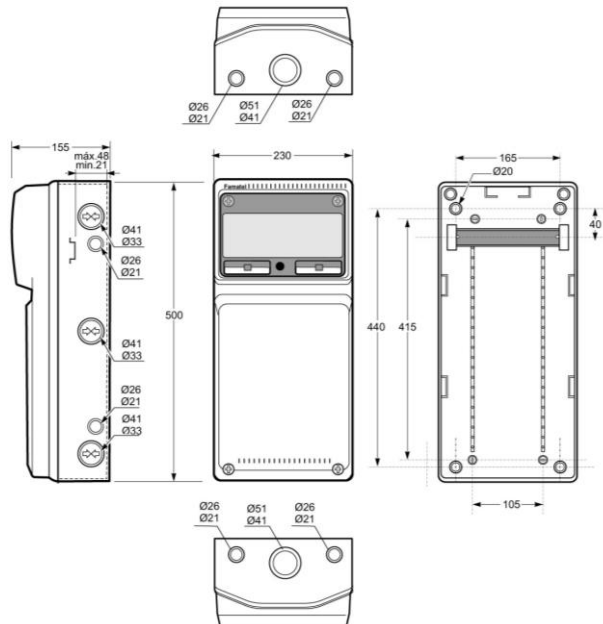
- Liczba otworów na gniazda: 6
- Wymiary: 330 x 330 x 135 mm
- Wejścia: 2xØ40-Ø32 + 2xØ25-Ø20 / 2xØ40-Ø32 + 2xØ25-Ø20 + 1xØ50-Ø40





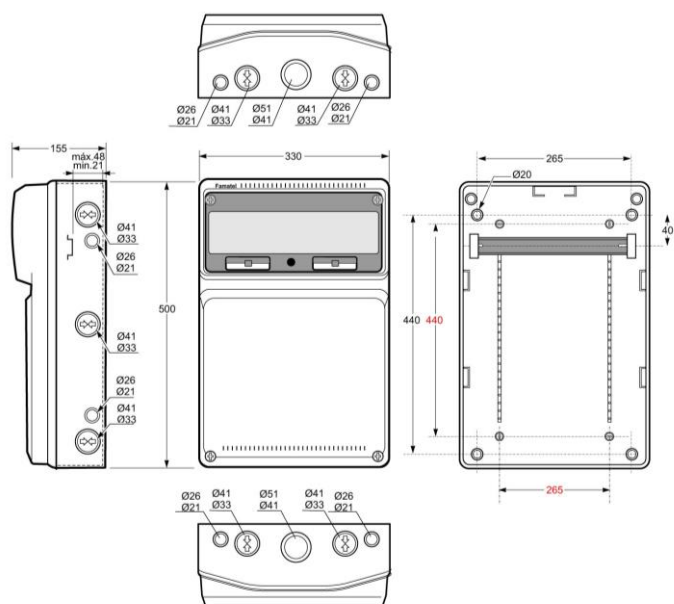
### EG-3967

- Liczba modułów: 8
- Liczba otworów na gniazda: 2
- Wymiary: 500 x 230 x 155 mm
- Wejścia: 3xØ40-Ø32 + 2xØ25-Ø20 / 2xØ25-Ø20 + 1xØ40-Ø32



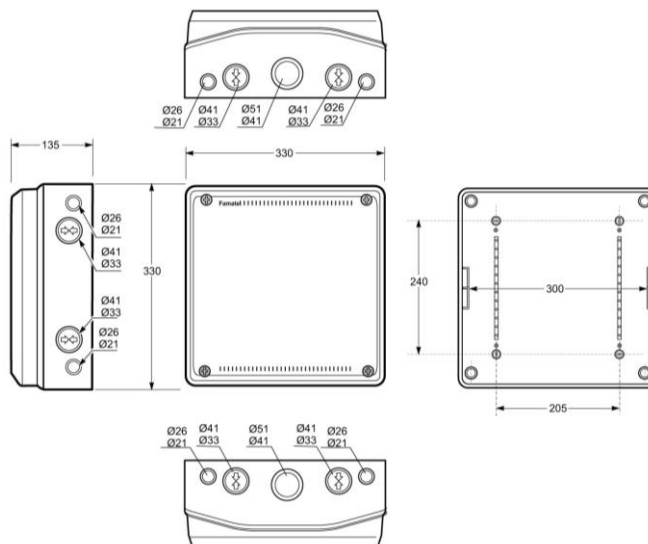
### EG-3968

- Liczba modułów: 13
- Liczba otworów na gniazda: 3
- Wymiary: 500 x 230 x 155 mm
- Wejścia: 3xØ40-Ø32 + 2xØ25-Ø20 / 2xØ40-Ø32 + 2xØ25-Ø20 + 1xØ50-Ø40



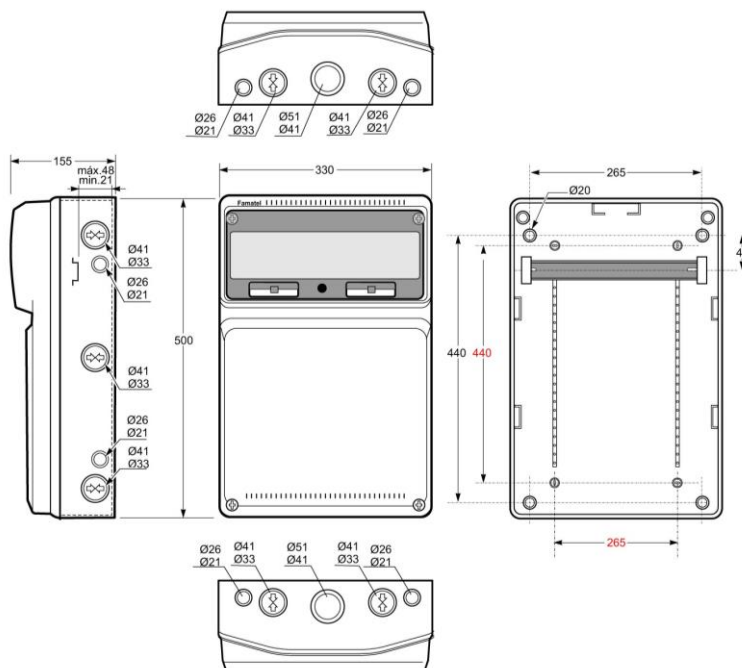
### EG-3969

- Liczba otworów na gniazda: 3
- Wymiary: 330 x 330 x 135 mm
- Wejścia: 2xØ40-Ø32 + 2xØ25-Ø20 / 2xØ40-Ø32 + 2xØ25-Ø20 + 1xØ50-Ø40



### EG-3970

- Liczba modułów: 13
- Liczba otworów na gniazda: 4
- Wymiary: 500 x 330 x 155 mm
- Wejścia: 3xØ40-Ø32 + 2xØ25-Ø20 / 2xØ40-Ø32 + 2xØ25-Ø20 + 1xØ50-Ø40



### EG-3978

- Liczba modułów: 32
- Liczba otworów na gniazda: 6
- Wymiary: 685 x 330 x 155 mm
- Wejścia: 3xØ25-Ø20 + 4xØ40-Ø32 / 2xØ25-Ø20 + 2xØ40-Ø32 + 1xØ50-Ø40

