

KARTA KATALOGOWA

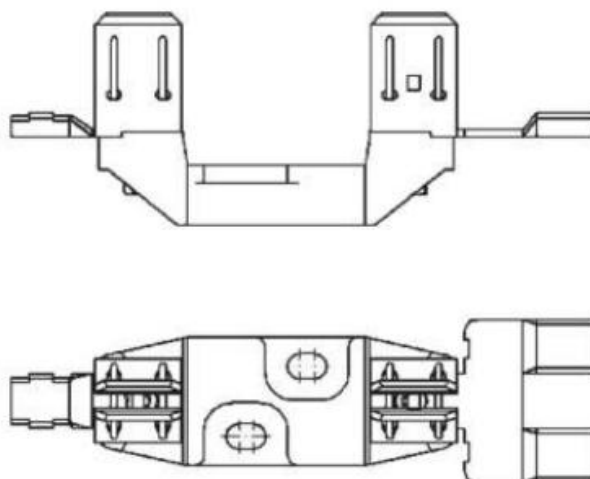
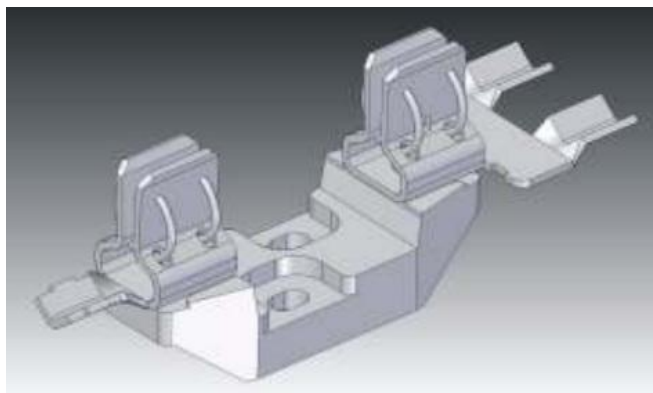
Nazwa: Podstawa bezpiecznikowa
PB-2 (zgv, 2zgv) wersja E
Typ: EG-BK2004

Zastosowanie:

Do montowania wkładek
bezpiecznikowych ze stykami nożowymi -
typu WTN-1 i WTN-2

Materiał:

Izolator - tłoczywo poliamidowe zbrojone
włóknem szklanym
styki - miedź cynowana
sprężyny dociskowe - stal
sprężynowa ocynkowana



Liczba biegunów	1
Znamionowy prąd pracy	400 A
Znamionowa moc rozproszenia	45 W
Prąd udarowy	48 kA
Największy przekrój przewodów przyłączeniowych	240 mm ²