

KARTA KATALOGOWA

Nazwa: Skrzynka – listwa kontrolno pomiarowa SKA M3

Typ: EG_listwa_ska_m3

Skrzynka kontrolno-pomiarowa SKA-M3 przeznaczona jest do połączenia obwodów wtórnych przekładników prądowych i napięciowych z licznikami energii elektrycznej pomiaru pośredniego i pół pośredniego. Zastosowanie jej zwiększa bezpieczeństwo oraz szybkość i skuteczność prac kontrolno-pomiarowych.



Wyrób spełnia wymagania następujących norm:

PN-EN 60439-1:2003 + A1:2006

PN-EN 62271-200:2005(U)

PN-EN 60694:2004

PN-EN 60947-1:2006

PN-EN 60947-7-1:2006

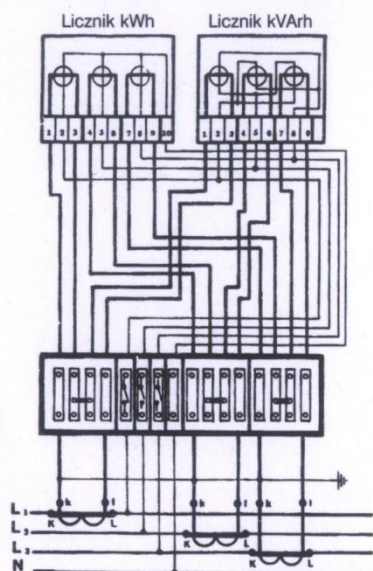
Produkowany jest w oparciu o założenia wynikające z zaleceń Systemu Zarządzania Jakością według normy ISO 9001

Dane znamionowe:

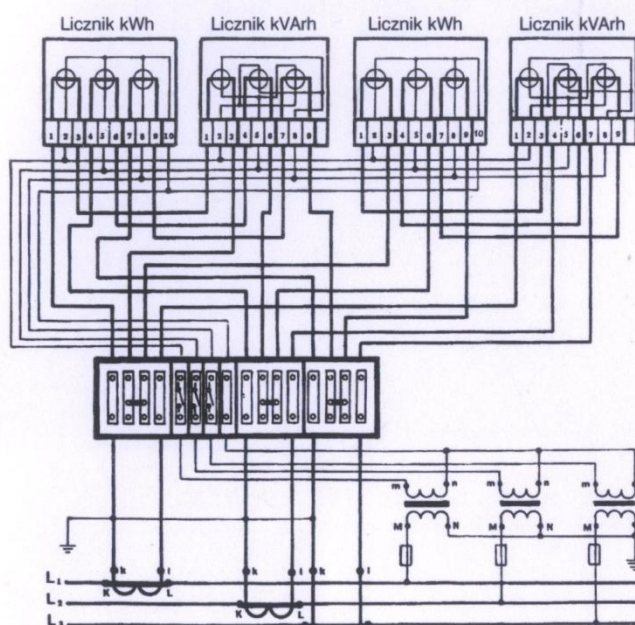
- **Typ:** SKa-M3
- **Napięcie znamionowe izolacji U_i :** 500 V
- **Napięcie znamionowe udarowe wytrzymywane U_{imp} :** 8 kV
- **Prąd znamionowy I_u :** 5 A
- **Prąd znamionowy krótkotrwały wytrzymywany (1s) I_{cw} :** 480 A
- **Znamionowy przekrój przewodu:** 4 mm²
- **Częstotliwość znamionowa:** 50 Hz
- **Stopień ochrony:** IP 20
- **Zakres temperatury otoczenia:** od -5 do +40°C
- **Wymiary:** 228 x 111 x 45 mm
- **Masa:** 0,9 kg

Schemat przyłączeniowy:

Półpośredni pomiar energii czynno-biernej



Pośredni pomiar energii czynno-biernej dwukierunkowej



Solidna konstrukcja i dokładne wykonanie gwarantują długotrwałe użytkowanie. Ważnym elementem **SKa-M3** jest przezroczysta, nietłukąca się pokrywa umożliwiająca wizualną kontrolę połączeń bez konieczności jej demontażu. Wykonana jest wg normy IEC947-7-1.

Wszystkie materiały i elementy użyte do produkcji spełniają wymogi norm stosowanych przy wytwarzaniu tego typu wyrobów.