

KARTA KATALOGOWA

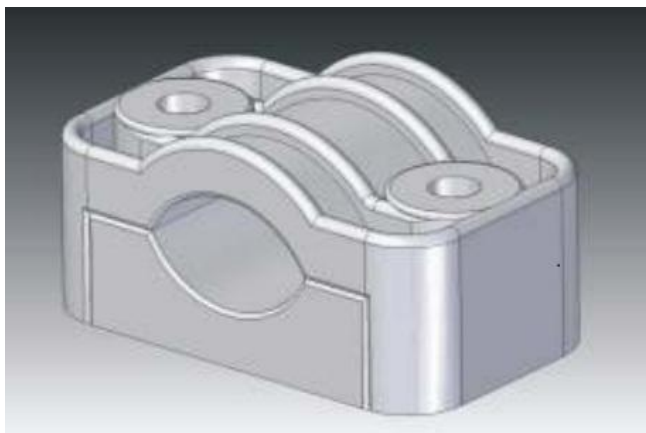
Nazwa: Uchwyt kabla UKB-2

Typ: EG-BK3400

Zastosowanie:

Uchwyt UKB-2 służy do mocowania kabla i rur o średnicach 25 - 46 mm w zewnętrznych i wewnętrznych obiektach energetycznych.

Charakteryzują się dużą odpornością na odkształcenia mechaniczne i termiczne w zakresie temperatur od -40 °C do 120 °C.



Materiał:

Tworzywo poliamidowe barwione na kolor czarny, odporne na działanie promieni ultrafioletowych, ozonu, samo gasnące.

