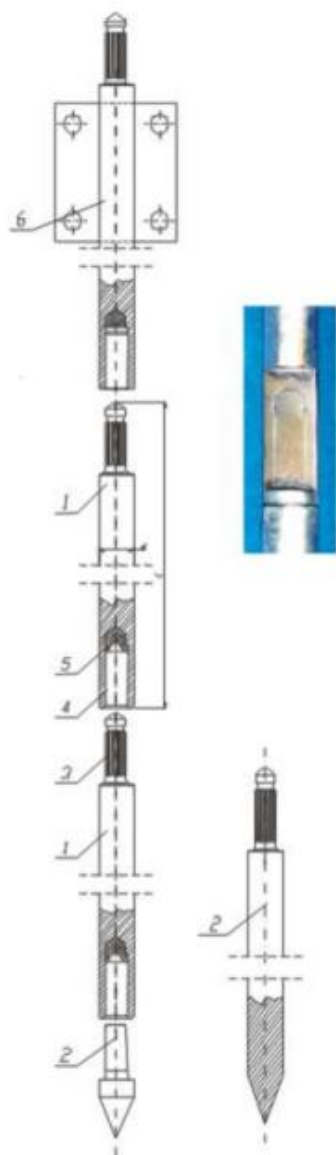


## **KARTA KATALOGOWA**

**Nazwa:** Uziom prętowy typu UPBKP Ø16/1500 z przyspawanym uchwytem UKP

**Typ:** EG-BK9113



### **Zastosowanie:**

Uziomy prętowe wbijane służą do wykonywania uziemień pionowych za pomocą młotów uderowych. W górnym końcu uziomu UPBKP wykonany jest zacisk przyłączeniowy co umożliwia przyłączenie bednarki bezpośrednio do uziomu (bez użycia zacisków uziomowych).

### **Materiał:**

- Stal ocynkowana ogniowo wg normy PN-EN ISO 1461
- Element mocująco uszczelniający.

### **Sposób montażu :**

Pręt może być zastosowany jako pojedynczy pion (w wersji zaostrej lub z zastosowaniem standardowego grota), lub stanowić zakończenie pionu wykonanego za pomocą uziomów typu UPB. Połączenie kolejnych prętów następuje w sposób analogiczny jak w przypadku uziomów UPB przez plastyczne odkształcenie wkładki z metalu plastycznego(5) zaprasowanej na dnie gniazda (4) pod wpływem sił wywołanych wbijaniem. Trzpień z wieloklinem (3) wprowadzony do gniazda (4) odkształca wkładkę (5) powodując wypełnienie wolnych przestrzeni gniazd i tworząc zamek kształtowy. Mocowaną bednarkę umieszczamy w zacisku i mocujemy za pomocą śrub dociskowych.



Nr katalog.	KTM	TYP	Wymiary [mm]	
			d Średnica pręta	l Długość pręta
<b>UPBKP16</b>				
<b>BK 9113</b>	0625-489-161-530	Uziom prętowy Ø16/1500 – z przyspawanym łącznikiem do bednarki UKP	16	1500