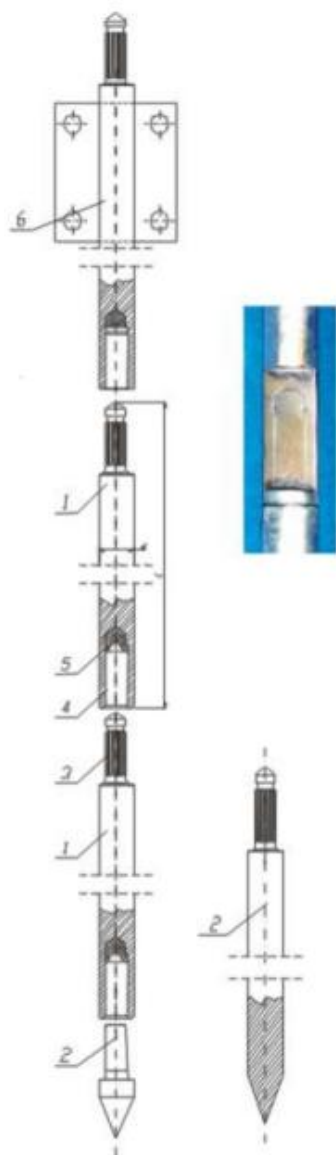


KARTA KATALOGOWA

Nazwa: Uziom prętowy typu UPBKP Ø20/1500 z przyspawanym uchwytem UKP

Typ: EG-BK9114



Zastosowanie:

Uziomy prętowe wbijane służą do wykonywania uziemień pionowych za pomocą młotów uderowych. W górnym końcu uziomu UPBKP wykonany jest zacisk przyłączeniowy co umożliwia przyłączenie bednarki bezpośrednio do uziomu (bez użycia zacisków uziomowych).

Materiał:

- Stal ocynkowana ogniowo wg normy PN-EN ISO 1461
- Element mocująco uszczelniający.

Sposób montażu :

Pręt może być zastosowany jako pojedynczy pion (w wersji zaostrej lub z zastosowaniem standardowego grota), lub stanowić zakończenie pionu wykonanego za pomocą uziomów typu UPB. Połączenie kolejnych prętów następuje w sposób analogiczny jak w przypadku uziomów UPB przez plastyczne odkształcenie wkładki z metalu plastycznego(5) zaprasowanej na dnie gniazda (4) pod wpływem sił wywołanych wbijaniem. Trzpień z wieloklinem (3) wprowadzony do gniazda (4) odkształca wkładkę (5) powodując wypełnienie wolnych przestrzeni gniazd i tworząc zamek kształtowy. Mocowaną bednarkę umieszczamy w zacisku i mocujemy za pomocą śrub dociskowych.



Nr katalog.	KTM	TYP	Wymiary [mm]	
			d Średnica pręta	l Długość pręta
UPBKP20				
BK 9114	0625-489-201-530	Uziom prętowy Ø 20/1500 – z przyspawanym łącznikiem do bednarki UKP	20	1500