

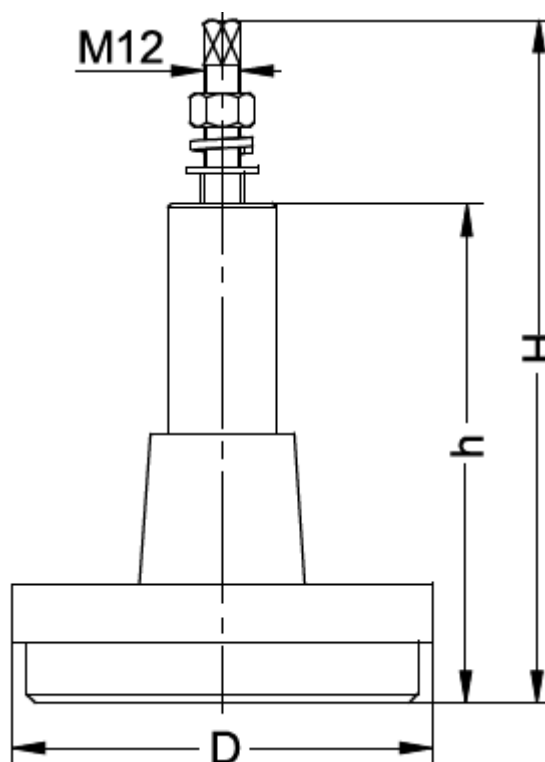
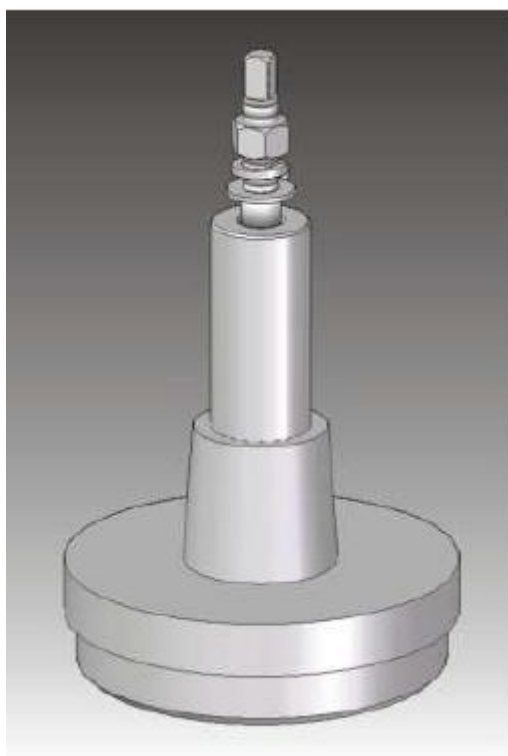
KARTA KATALOGOWA

Nazwa: Wibroizolator typu EG-WOT

Typ: EG-WOT

Budowa:

Część mocująca wibroizolatora jest zbudowana ze współpracującej z elementem tłumiącym stopy zakończonej cylindrem w którym znajduje się nagwintowana wewnątrz tuleja, z wkręconą przelotowo śrubą. Stanowią one jednocześnie: element oporowy (transformator jest wsparty natulei, która przez śrubę przenosi oddziaływania mechaniczne na stopę) i układ poziomujący (wkręcanie śruby powoduje ruch tulei w osi pionowej wibroizolatora co z kolei umożliwia precyzyjne wypoziomowanie urządzenia). Wszystkie elementy metalowe wibroizolatora są ocynkowane ogniowo.



Nr katalogowy	KTM	Typ	D	h (wysięg tulei)	H	Obciążenie nominalne [kN]	Szytywność w kierunku
BK 8309	1373-163-138-192	WOT	138	hmin 155 hmax 170	192	16	1200 kN/m