

KARTA KATALOGOWA

Nazwa: Zacisk uziomowy śrubowy ZUS 30 (żuk)

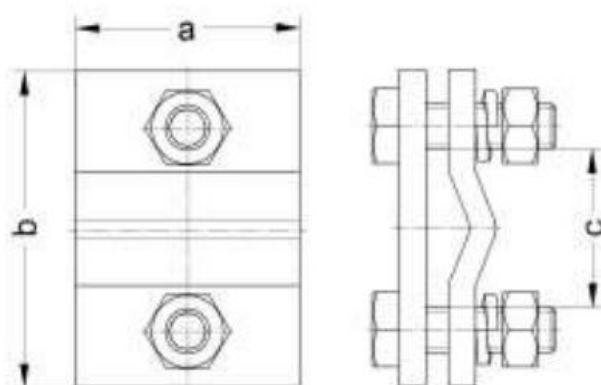
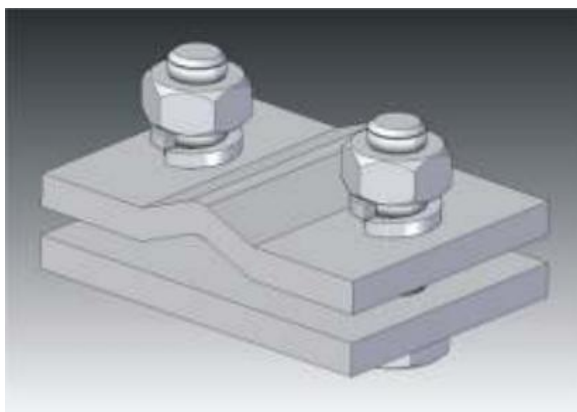
Typ: EG-BK9020

Zastosowanie:

łączenie naziemnych i podziemnych przewodów uziemiających oraz realizacji połączeń zejścia zwodów uziemiających z bednarką

Materiał:

- Stal ocynkowana ogniowo wg normy PN-EN ISO 1461



Nr kat.	KTM	Typ	Wymiary [mm]		
			a	b	c
BK 9020	1131-690-100-030	ZUS 30	60	50	44