

## **KARTA KATALOGOWA**

**Nazwa:** Zaczep manewrowy

**Numer katalogowy EG System:** EG-ZO, EG-ZU, EG-ZL

Zaczepy manewrowe współpracują z uniwersalnym drążkiem izolacyjnym UDI i są mocowane w jego głowicy szybko mocującej. Przy pracy z danym zaczepem należy używać drążka na napięcie równe napięciu znamionowemu urządzenia, przy którym wykonywane są prace.



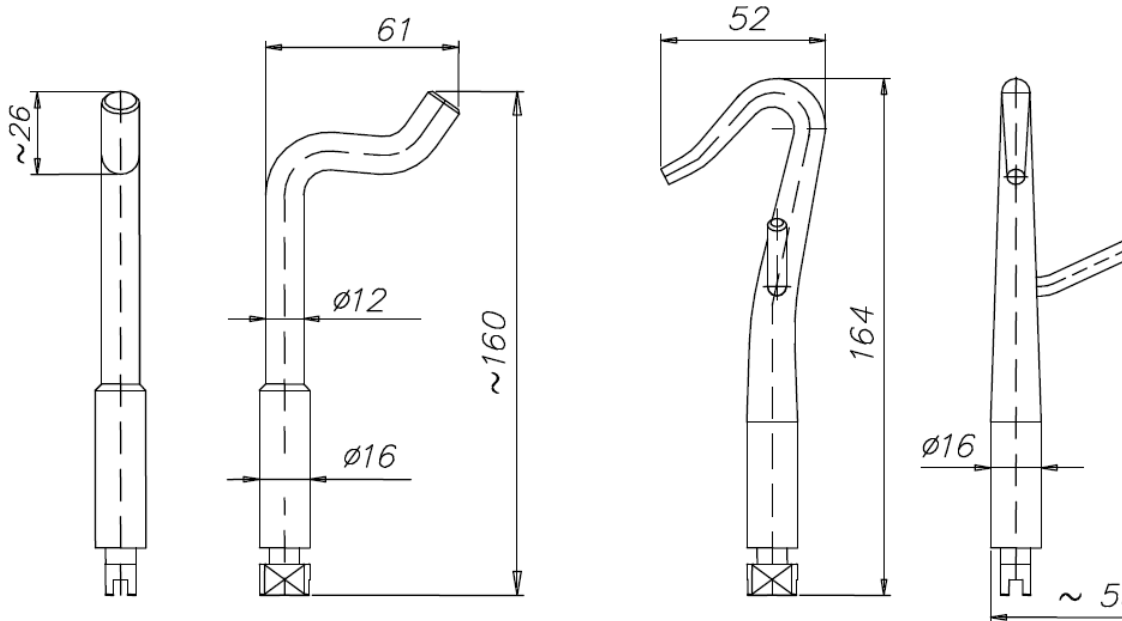
W zależności od przeznaczenia są produkowane następujące zaczepy:

1. Zaczep manewrowy ZO przeznaczony do obsługi odłączników nie wyposażonych w napęd mechaniczny. Może współpracować również z drążkiem TDO. Wykonany jest ze stali konstrukcyjnej pokrytej antykorozyjną powłoką galwaniczną.
2. Zaczep manewrowy ZU przeznaczony do zakładania i zdejmowania uziemiaczy przenośnych. Jego konstrukcja pozwala na założenie zacisku fazowego na przewód poprzez zawieszenie go na odgięty w górę pręcie przytwierdzonym do bocznej powierzchni zaczepu i następnego jego zamocowanie przez przełożenie wykonanej w kształcie haka końcówki zaczepu przez otwór w pokrętle zacisku i dokręcenie. Wykonany jest ze stali konstrukcyjnej pokrytej antykorozyjną powłoką galwaniczną.
3. Zaczep manewrowy ZL przeznaczony do zdejmowania uziemiaczy przenośnych zatraskowych, zakładanych bezpośrednio z ziemi. Jego konstrukcja zapobiega spadnięciu na ziemię uziemiacza w momencie wykleszczenia zacisku.

Wykonany jest ze stali konstrukcyjnej pokrytej antykorozyjną powłoką galwaniczną.

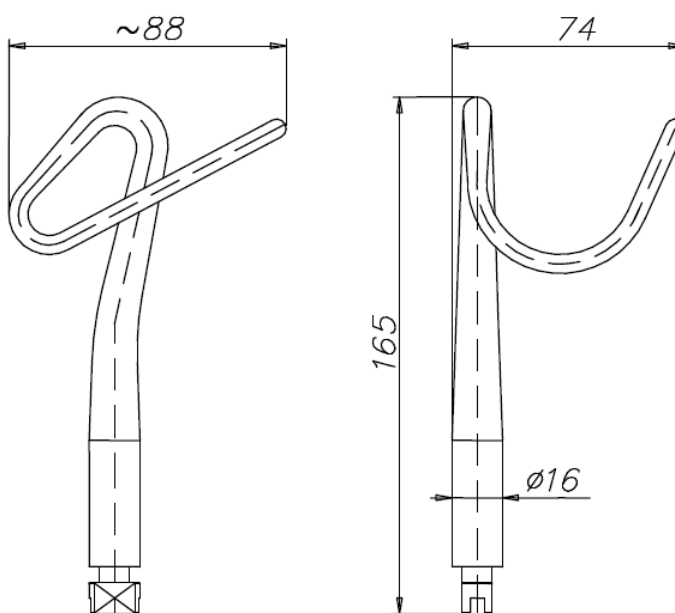
Zaczepy manewrowe ZO, ZU i ZL nie posiadają opakowań jednostkowych. Masa netto: Zaczep ZO – 0,20 kg,  
Zaczep ZU – 0,20 kg,  
Zaczep ZL – 0,22 kg.

### ZACZEP MANEWROWY ZO, ZU, ZL



Zaczep manewrowy ZO

Zaczep manewrowy ZU



Zaczep manewrowy ZL