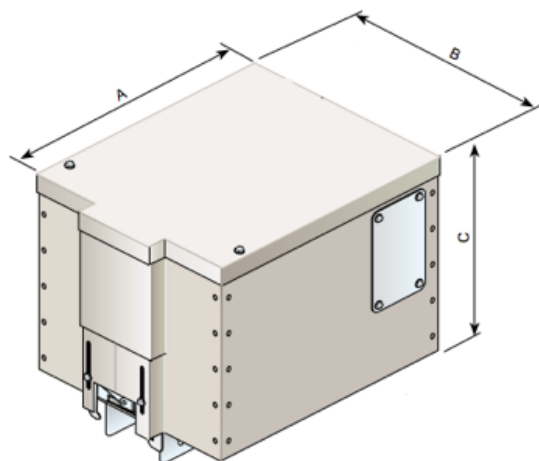


KARTA KATALOGOWA

Nazwa: Kasetka odpływowa EG-BX-E 63A
z rozłącznikiem bezpiecznikowym modułowym

**Parametry techniczne:**

Parametr	Wartość
Prąd znamionowy	63 A
Znamionowy poziom izolacji – Ui	1000 V
Znamionowe napięcie pracy – Ue	1000 V
Częstotliwość pracy	50/60 Hz
Wyposażenie	Rozłącznik bezpiecznikowy modułowy
Liczba przewodników w kasecie	3P+N+PE
Liczba biegunów rozłączalnych aparatu	3
Typ wkładek bezpiecznikowych	D02
Wymiary kasety: Długość (A) x Szerokość (B) x Wysokość (C)	470 x 306 x 125 mm